



**SIMULADOR DE SISTEMAS DE ILUMINACIÓN.
MÓDULO: CANTIDAD Y CALIDAD DE LUZ EN INTERIORES**



LO NUEVO EN SIMCLI VERSIÓN ESTUDIANTIL 1. 5

Ing. Humberto García Flores

Abril de 2007



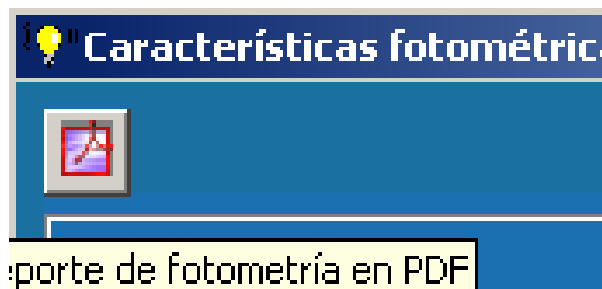
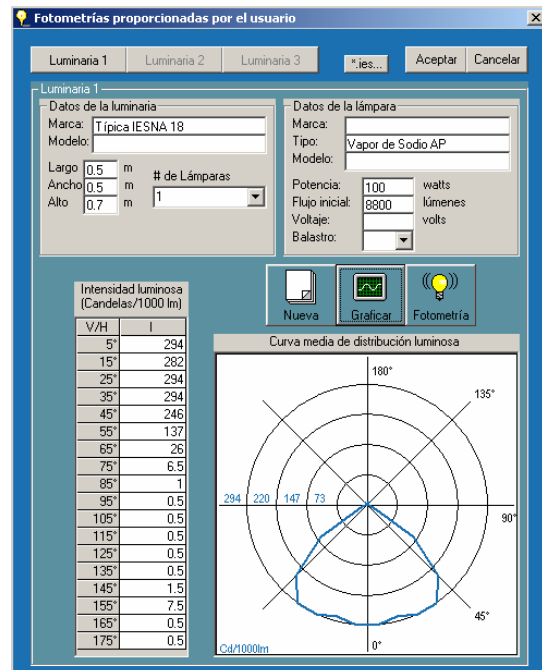
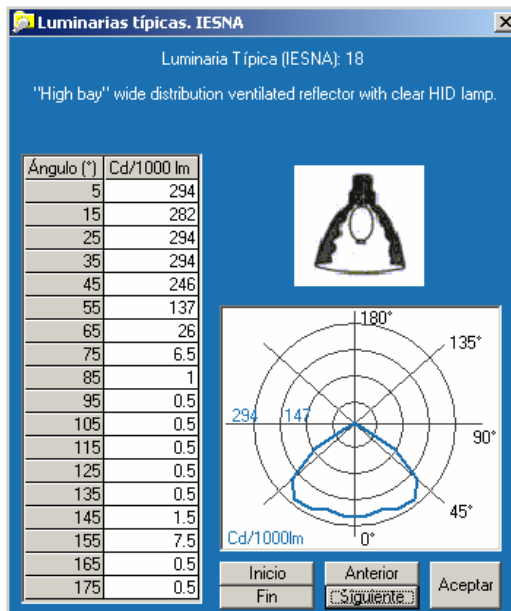
SIMCLI. Iluminación Interior, ha mejorado gracias a los comentarios recibidos por sus usuarios y a las necesidades propias del mercado del diseño y simulación de sistemas de iluminación.

El equipo de desarrollo de SIMCLI ha incorporado nuevas herramientas que permitirán a los usuarios simular sistemas de iluminación no sólo conforme a Normas Oficiales Mexicanas, sino también a los niveles de iluminación recomendados por la IESNA e incluso, a un nivel de iluminación de diseño proporcionado por el usuario.

Este documento está dirigido a quienes previamente han usado SIMCLI. A continuación se enlistan las nuevas funciones de SIMCLI.

1. Datos de luminaria

- La imagen de las gráficas polares ha mejorado.
- La tabla para introducción de fotometrías proporcionadas por el usuario ahora sólo requiere de 18 datos de intensidades y no de 54.
- El reporte de fotometría se genera en formato PDF.





FOTOMETRÍA

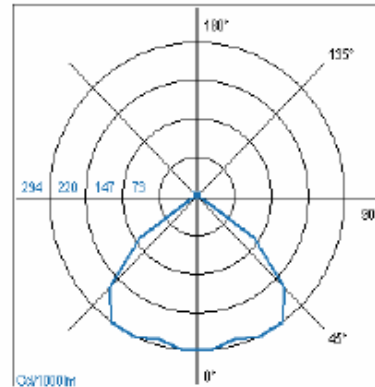
Datos de luminaria

Marca: Típica IESNA 18.
 Modelo: .
 # Lámparas: 1.
 (Largo, Ancho, Alto): 0.5, 0.5, 0.7 m.

Datos de lámpara

Marca: .
 Modelo: .
 Tipo: Vapor de Sodio AP.
 Flujo inicial: 8800 lm.
 Potencia: 100 W.

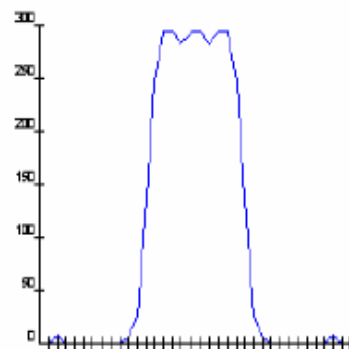
Curva de distribución luminosa. Forma Polar.



Intensidad luminosa por zonas (Cd).

(°)	Int(Cd)
5	2587.2
15	2481.6
25	2587.2
35	2587.2
45	2164.8
55	1205.6
65	228.8
75	57.2
85	8.8
95	4.4
105	4.4
115	4.4
125	4.4
135	4.4
145	13.2
155	66
165	4.4
175	4.4

Curva de distrib. luminosa. Forma Rectangular.



Rendimiento

Eficiencia de la lámpara: 12.88 %
 Eficiencia: 78.26 %
 Eficacia: 89 lm/W

Flujos

Flujo luminoso total emitido: 6886.7 lm
 Cantidad de flujo emitido hacia arriba: 61.69 lm (.9 %)
 Cantidad de flujo emitido hacia abajo: 6825.01 lm (99.1 %)

Intensidad media esférica: 648.03 Cd

Clasificaciones IESNA

Distribución luminosa: Directa.
 Amplitud del haz luminoso: Medio Extensivo.

Dimensiones fotométricas

Altura de montaje recomendada: entre 4.5 m y 7.5 m (Montaje medio).
 Criterio de espaciamiento: .97.
 Espaciamiento óptimo entre luminarias: 5.34 m. (Para altura de montaje: 5.5 m).



2. Definir Características

- El usuario decide si se consideran Normas Oficiales Mexicanas para evaluar la simulación, niveles de iluminación de la IESNA o un nivel de iluminación cualquiera.
- SIMCLI se ha actualizado para evaluar el sistema de iluminación conforme a la norma NOM-007-ENER-2004 (sólo si se consideran Normas Oficiales Mexicanas).

Características

Considerar Normas Oficiales Mexicanas

Elija Tarea Visual según NOM-025-STPS-1999
 NOM-025-STPS-1999

Iluminación recomendada: lx

Elija tipo de espacio según NOM-007-ENER-2004
 NOM-007-ENER-2004

Indique cantidad de luminarias y ubicación en cuarto

Luminarias	Cantidad
Luminaria 1	

Ubicación

Nivel de Iluminación recomendado por la IESNA

Nivel de Iluminación recomendado por la SMII

Iluminación por Método de Categoría de Iluminación

Categoría Iluminación

IESNA SMII

Coeficiente Utilización

Características

Considerar Normas Oficiales Mexicanas

Elija Tarea Visual según NOM-025-STPS-1999
 NOM-025-STPS-1999

Desplazarse caminando en exteriores
 Desplazarse caminando en interiores
 Requiremento visual simple
 Distinción moderada de detalles
 Distinción clara de detalles
 Distinción fina de detalles
 Alta exactitud en la distinción de detalles
 Alto grado de especialización en la distinción
 NOM-007-ENER-2004

Elija tipo de espacio según NOM-007-ENER-2004
 NOM-007-ENER-2004

Establecimientos comerciales
 Hospitales, sanatorios, clínicas
 Hoteles
 Moteles
 Bares
 Cafeterías, comida rápida
 Restaurantes
 Bodegas, áreas de almacenamiento

Características

Considerar Normas Oficiales Mexicanas

Elija Categoría de Iluminación IESNA
 Categoría de Iluminación IESNA

Iluminación recomendada: lx

Elija tipo de espacio según NOM-007-ENER-2004
 NOM-007-ENER-2004

Características

Considerar Normas Oficiales Mexicanas

Elija Categoría de Iluminación IESNA
 Categoría de Iluminación IESNA

Categoría IESNA F o G. 2000 lux
 Categoría IESNA G. 3000 lux
 Categoría IESNA G o H. 5000 lux
 Categoría IESNA H. 7500 lux
 Categoría IESNA H o I. 10000 lux
 Categoría IESNA I. 15000 lux
 Categoría IESNA I. 20000 lux
 Nivel de iluminacion media indicada por el usuario
 NOM-007-ENER-2004



- El módulo para cálculo de número de luminarias por el método de Cavidades Zonales de la IESNA permite ahora la inclusión de variables de depreciación de la luz por polvo (DLP) y depreciación de lúmenes de luminaria (DLL).
- El reporte de cálculo de número de luminarias se genera en formato PDF.

Coficiente de utilización. Método de cavidades zonales

Acceptar

Cavidades y sus magnitudes

Reflectancias características

pc = 0.2

pcc = 0.185

pw = 0.4

pr = 0.306

pf = 0.1

pfc = 0.107

Cavidad de techo hcc = 0.5 m.

Cavidad de piso hrc = 5.5 m.

hfc = 1 m.

CCR = .75 RCR = 8.25 FCR = 1.5

Coficiente de utilización

1

Depreciación (DLL y DLP)

C.U. Luminarias

F = .25631
C1 = 2.0993
C2 = .9781
C3 = 1.0913
C0 = 4.1687
DG = .3475
FM = 0.8577
C.U. = .336

Número de luminarias

Iluminancia de diseño: 200 lux

No. luminarias = 4 piezas

No. luminarias propuestas: 2

Nivel de iluminación: 101.47 lux

Factores de depreciación de la luz

Nivel de contaminación del ambiente

Muy limpio

Limpio

Medianamente limpio

Sucio

Muy sucio

CARACTERÍSTICAS

POLVO QUE SE GENERA: Muy poco
POLVO EN EL AMBIENTE: Alguno (casi no entra nada)
LIMPIEZA O FILTRACIÓN DEL POLVO: Mejor que el promedio
ADHESIÓN: Ligera

EJEMPLO: Oficinas en edificios viejos o cerca de las áreas de producción; locales de ensamble ligero; áreas de inspección.

Categoría de mantenimiento de la luminaria

SECCIÓN SUPERIOR

SECCIÓN INFERIOR

Ver curva

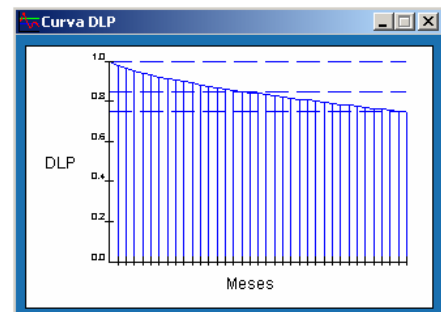
Periodo de mantto. (meses)

3

DLP = 0.953

Depreciación (%) de lúmenes de lámpara (DLL): 90 Valores típicos

Acceptar

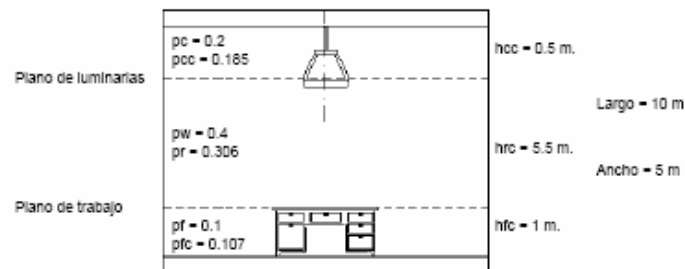




Cálculo de número de luminarias(IESNA)

Proyecto: .
 Área de proyecto: .
 Diseñador: .

Reflectancias efectivas en cavidad de cuarto



Relación de cavidades (techo, cuarto, piso): CCR = .75 RCR = 8.25 FCR = 1.5

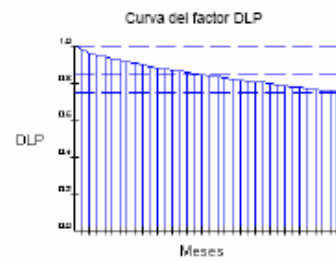
(pc: reflectancia de techo; pcc: reflectancia en cavidad de techo; pw: reflectancia de muros; pr: reflectancia media de cuarto; pf: reflectancia de piso; pfc: reflectancia en cavidad de piso)
 (hcc: altura de cavidad de techo; hrc: altura de cavidad de cuarto; hfc: altura de cavidad de piso)

Datos de luminaria

Luminaria: Típica IESNA 18.
 Lámpara: Tipo: Vapor de Sodio AP.
 Flujo total emitido: 8886.895 lm.
 Flujo emitido hacia arriba: 61.688 lm.
 Flujo emitido hacia abajo: 8825.007 lm.

Variables de depreciación de la luz

Categoría de mantenimiento de luminaria: IV.
 Nivel de contaminación en el ambiente: Limpio.
 Periodo propuesto para mantenimiento: 3 meses.
 Factor de depreciación de la luz por polvo (DLP): 0.953.
 Factor de depreciación de lúmenes de lámpara (DLL): 0.9.
 Factor de mantenimiento (FM=DLL*DLP): .86.



Cálculo de Coeficiente de Utilización

Factor de forma (cc-cf): F = .25631.
 Componente Directa: DG = .3475.
 Parámetros de relación de reflectancias
 Parámetro C1 = 2.0993.
 Parámetro C2 = .9781.
 Parámetro C3 = 1.0913.
 Parámetro C0 = 4.1687.

C.U. = .336.

Cálculo de número de luminarias

Nivel de iluminación de diseño: 200 lx.
 Descripción tarea visual:
 Requiremento visual simple.
 No. luminarias = 4 piezas.
 No. luminarias propuestas: 2.
 Nivel de iluminación: 101.47 lux.



- La ubicación de luminarias ahora permite asignar una altura de montaje para cada luminaria distinta a la señalada en “Datos de cuarto”.

Ubicación de luminarias en el espacio

Recuerde que las dimensiones de su espacio simulado son: a lo largo 10 m y a lo ancho 5 m.

Luminaria	#Luminaria. L1	Largo (m)	Ancho (m)	AM (m)
Luminaria 1	Lum ó Lám 1	2.5	2.5	5.5
Luminaria 2	Lum ó Lám 2	7.5	2.5	5
Luminaria 3				

Aceptar Cancelar

3. Calcular componentes

- Por omisión los puntos a simular recomendados no serán los de la IESNA (derivados de la regla de las 5 veces) sino los de una muestra aceptable caracterizada por 95% de confianza y 5% de error derivada del trabajo “Metodología para la Evaluación de la Iluminación en Centros de Trabajo. Guía de Aplicación. Referencia a la Norma ISO 9001:2000. 6.3 y 6.4”, desarrollado por el M.C. Felipe Martínez Vargas. Esto con el objeto de realizar evaluaciones de sistemas de iluminación con mayor eficacia.



Componentes

De acuerdo a los criterios de la IESNA se deben evaluar 45 puntos.


La muestra aceptable (95% confianza, 5% error) a evaluar es de 15 puntos.

5 celdas a lo largo.
3 celdas a lo ancho. **Modificar**

Componente Interreflejada

Apagar/encender luces

Luminaria	Tipo 1
Lum o Lámp 1	ON
Lum o Lámp 2	ON


Calcular

4. Mostrar resultados

- Ahora SIMCLI permite generar una colorigrafía como resultado gráfico de la simulación.
- Además los resultados de la simulación (matriz de iluminancias) pueden ser exportados a hoja de cálculo *.xls.
- El reporte de simulación se genera en PDF.



SIMCLI. Simulador de Sistemas de Iluminación. Módulo: Calidad y Cantidad de Luz en Interiores

Archivo Ayuda

Procedimiento

- Datos de cuarto
- Datos de las luminarias
- Definir Características
- Calcular Componentes
- Mostrar Resultados**

Muestra la matriz de iluminancias al plano de trabajo, la curva isolux y los indicadores de calidad.

Proyecto:
Área:
Diseñador:

Resultados

Matriz de Iluminancias (lux)

86.8	90.9	95.1	99.3	103.3
89.8	94.2	98.8	103	107
92.5	97.3	101.9	106.1	110.4
95	100	104.4	108.9	113.3
97.2	102	106.6	111.2	115.7
98.8	103.6	108.4	113	118.3
99.9	104.8	109.6	114.3	120.7
100.6	105.5	110.4	115.6	122.2
100.8	105.7	110.6	116	122.7
100.6	105.5	110.4	115.6	122.2
99.9	104.8	109.6	114.3	120.7

Indicadores de Calidad

	Simulación	Indicador
Iluminancia media	133.4	200
Iluminancia máxima	166.2	250
Iluminancia mínima	86.8	170
Fact. Uniformidad	0.52	>= 0.6 0.2
Relac. Uniformidad	0.65	>= 0.8 0.7
Rating Iluminancia	.	>= 50%
Factor de Eficacia	33.4	>= 16 lm/w
Densidad de Pot.El.	4	20

No cumple con Iluminación NOM-025-STPS-1999.
Cumple con F. Reflexión NOM-025-STPS-1999
Cumple con NOM-007-ENER-2004

Unidades Superficie Plano Grafía

Muestra colorigráficas (comportamiento de la luz en en color)

Matriz de Iluminancias

Largo: 10 m. Puntos simulados: 527.
Puntos a lo largo: 31.
Ancho: 5 m. Puntos a lo ancho: 17.

Ajustar Filas: Reducir Aumentar
Ajustar Columnas: Reducir Aumentar

Blanco

Exportar matriz de iluminancias a hoja de cálculo Excel

metros	.16	.48	.81	1.13	1.45	1.77	2.1	2.42	2.74	3.06	3.39	3.71	4.03	4.35	4.68	5.
.15	86.8	90.9	95.1	99.3	103.3	107.1	110.8	114.5	118.2	122.1	124.9	127.4	129.8	132.2	134.7	136.8
.44	89.8	94.2	98.8	103	107	111	114.9	118.9	123	126.8	129.8	132.9	135.9	138.7	141.5	142.9
.74	92.5	97.3	101.9	106.1	110.4	114.5	118.7	123	127.5	131.1	134.4	137.7	141.2	144.8	146.8	147.9
1.03	95	100	104.4	108.9	113.3	117.7	122.1	126.6	131.3	134.8	138.4	142.1	145.9	149.7	151.5	152.7
1.32	97.2	102	106.6	111.2	115.7	120.8	126.2	131.4	135.8	139	141.8	145.8	150	153.4	155.5	157
1.62	98.8	103.6	108.4	113	118.3	124.3	130.1	135.6	139.9	143	145.9	148.8	153.3	156.3	158.6	160.5
1.91	99.9	104.8	109.6	114.3	120.7	127.1	133.2	139	143.2	146.3	149	151.8	155.8	158.5	160.8	163
2.21	100.6	105.5	110.4	115.6	122.2	128.8	135.3	140.9	145.2	148.4	151	153.7	157.1	159.8	162.2	164.5
2.5	100.8	105.7	110.6	116	122.7	129.5	135.9	141.4	145.7	149.1	151.7	154.4	157.5	160.2	162.7	165
2.79	100.6	105.5	110.4	115.6	122.2	128.8	135.3	140.9	145.2	148.4	151	153.7	157.1	159.8	162.2	164.5
3.09	99.9	104.8	109.6	114.3	120.7	127.1	133.2	139	143.2	146.3	149	151.8	155.8	158.5	160.8	163
3.38	98.8	103.6	108.4	113	118.3	124.3	130.1	135.6	139.9	143	145.9	148.8	153.3	156.3	158.6	160.5
3.68	97.2	102	106.6	111.2	115.7	120.8	126.2	131.4	135.8	139	141.8	145.8	150	153.4	155.5	157
3.97	95	100	104.4	108.9	113.3	117.7	122.1	126.6	131.3	134.8	138.4	142.1	145.9	149.7	151.5	152.7
4.26	92.5	97.3	101.9	106.1	110.4	114.5	118.7	123	127.5	131.1	134.4	137.7	141.2	144.8	146.8	147.9
4.56	89.8	94.2	98.8	103	107	111	114.9	118.9	123	126.8	129.8	132.9	135.9	138.7	141.5	142.9
4.85	86.8	90.9	95.1	99.3	103.3	107.1	110.8	114.5	118.2	122.1	124.9	127.4	129.8	132.2	134.7	136.8



SIMULACIÓN DE SISTEMA DE ILUMINACIÓN

Proyecto: .
 Área de proyecto: .
 Diseñador: .

Dimensiones del espacio simulado (m): 10, 5, 7, 1, 5.5
(Largo, Ancho, Alto, Plano de trabajo, Montaje)

Cantidad de tipos de luminaria consideradas: 1.
 Total de luminarias: 2.
 Reflectancias (%): Muros: 40; Piso: 10; Techo: 20.
 Tarea visual: Requiremento visual simple.
 Tipo de lugar NOM-007: Establecimientos comerciales.
 No cumple con Iluminación NOM-025-STPS-1999.
 Cumple con F. Reflexión NOM-025-STPS-1999
 Cumple con NOM-007-ENER-2004

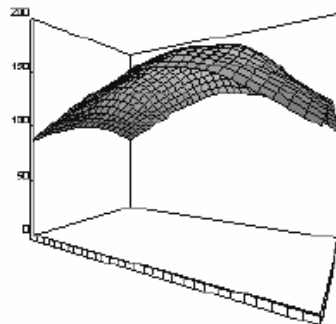
Indicadores de calidad

	Simulación	Indicador
Iluminancia media	133.4	200
Iluminancia máxima	166.2	250
Iluminancia mínima	66.8	170
Fact. Uniformidad	0.92	>=0.6 [0.2]
Relac. Uniformidad	0.65	>=0.8 [0.7]
Ratio Iluminancia		>=50%
Factor de Eficacia	33.4	>= 16 lm/W
Densidad de Pot. El	4	20

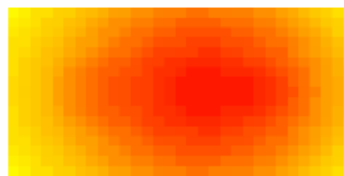
Matriz de iluminancias (lux) al plano de trabajo

metro	15	40	65	112	145	177	21	242	274	306	338	371	403	435	468	5	532	565	597	630	661	694	726	759	791	823	855	887	919	952	984					
15	63	93	61	63	103	107	110	116	112	121	129	124	128	122	131	138	133	138	136	133	131	123	132	127	124	121	118	116	114	112	110	107	104			
40	63	92	61	101	107	111	114	119	121	129	129	129	129	121	141	142	143	144	142	142	142	133	124	121	118	115	113	111	109	107	105	103	101			
65	63	93	61	63	104	114	115	117	121	125	121	124	121	112	140	143	143	143	143	143	143	143	143	143	143	143	143	143	143	143	143	143	143	143		
112	63	101	63	103	117	121	126	123	128	128	124	121	119	121	121	121	121	121	121	121	121	121	121	121	121	121	121	121	121	121	121	121	121	121		
145	63	101	63	112	117	120	122	124	122	128	128	128	128	128	128	128	128	128	128	128	128	128	128	128	128	128	128	128	128	128	128	128	128	128	128	
177	63	101	63	112	117	120	122	124	122	128	128	128	128	128	128	128	128	128	128	128	128	128	128	128	128	128	128	128	128	128	128	128	128	128	128	
21	63	101	63	112	117	120	122	124	122	128	128	128	128	128	128	128	128	128	128	128	128	128	128	128	128	128	128	128	128	128	128	128	128	128	128	
242	63	101	63	112	117	120	122	124	122	128	128	128	128	128	128	128	128	128	128	128	128	128	128	128	128	128	128	128	128	128	128	128	128	128	128	128
274	63	101	63	112	117	120	122	124	122	128	128	128	128	128	128	128	128	128	128	128	128	128	128	128	128	128	128	128	128	128	128	128	128	128	128	128
306	63	101	63	112	117	120	122	124	122	128	128	128	128	128	128	128	128	128	128	128	128	128	128	128	128	128	128	128	128	128	128	128	128	128	128	128
338	63	101	63	112	117	120	122	124	122	128	128	128	128	128	128	128	128	128	128	128	128	128	128	128	128	128	128	128	128	128	128	128	128	128	128	128
371	63	101	63	112	117	120	122	124	122	128	128	128	128	128	128	128	128	128	128	128	128	128	128	128	128	128	128	128	128	128	128	128	128	128	128	128
403	63	101	63	112	117	120	122	124	122	128	128	128	128	128	128	128	128	128	128	128	128	128	128	128	128	128	128	128	128	128	128	128	128	128	128	128
435	63	101	63	112	117	120	122	124	122	128	128	128	128	128	128	128	128	128	128	128	128	128	128	128	128	128	128	128	128	128	128	128	128	128	128	128
468	63	101	63	112	117	120	122	124	122	128	128	128	128	128	128	128	128	128	128	128	128	128	128	128	128	128	128	128	128	128	128	128	128	128	128	128
5	63	101	63	112	117	120	122	124	122	128	128	128	128	128	128	128	128	128	128	128	128	128	128	128	128	128	128	128	128	128	128	128	128	128	128	
532	63	101	63	112	117	120	122	124	122	128	128	128	128	128	128	128	128	128	128	128	128	128	128	128	128	128	128	128	128	128	128	128	128	128	128	128
565	63	101	63	112	117	120	122	124	122	128	128	128	128	128	128	128	128	128	128	128	128	128	128	128	128	128	128	128	128	128	128	128	128	128	128	128
597	63	101	63	112	117	120	122	124	122	128	128	128	128	128	128	128	128	128	128	128	128	128	128	128	128	128	128	128	128	128	128	128	128	128	128	128
630	63	101	63	112	117	120	122	124	122	128	128	128	128	128	128	128	128	128	128	128	128	128	128	128	128	128	128	128	128	128	128	128	128	128	128	128
661	63	101	63	112	117	120	122	124	122	128	128	128	128	128	128	128	128	128	128	128	128	128	128	128	128	128	128	128	128	128	128	128	128	128	128	128
694	63	101	63	112	117	120	122	124	122	128	128	128	128	128	128	128	128	128	128	128	128	128	128	128	128	128	128	128	128	128	128	128	128	128	128	128
726	63	101	63	112	117	120	122	124	122	128	128	128	128	128	128	128	128	128	128	128	128	128	128	128	128	128	128	128	128	128	128	128	128	128	128	128
759	63	101	63	112	117	120	122	124	122	128	128	128	128	128	128	128	128	128	128	128	128	128	128	128	128	128	128	128	128	128	128	128	128	128	128	128
791	63	101	63	112	117	120	122	124	122	128	128	128	128	128	128	128	128	128	128	128	128	128	128	128	128	128	128	128	128	128	128	128	128	128	128	128
823	63	101	63	112	117	120	122	124	122	128	128	128	128	128	128	128	128	128	128	128	128	128	128	128	128	128	128	128	128	128	128	128	128	128	128	128
855	63	101	63	112	117	120	122	124	122	128	128	128	128	128	128	128	128	128	128	128	128	128	128	128	128	128	128	128	128	128	128	128	128	128	128	128
887	63	101	63	112	117	120	122	124	122	128	128	128	128	128	128	128	128	128	128	128	128	128	128	128	128	128	128	128	128	128	128	128	128	128	128	128
919	63	101	63	112	117	120	122	124	122	128	128	128	128	128	128	128	128	128	128	128	128	128	128	128	128	128	128	128	128	128	128	128	128	128	128	128
952	63	101	63	112	117	120	122	124	122	128	128	128	128	128	128	128	128	128	128	128	128	128	128	128	128	128	128	128	128	128	128	128	128	128	128	128
984	63	101	63	112	117	120	122	124	122	128	128	128	128	128	128	128	128	128	128	128	128	128	128	128	128	128	128	128	128	128	128	128	128	128	128	128

Distribución luminosa



Comportamiento de la luz al plano de trabajo



Simulador de Sistemas de Iluminación. Módulo: Cantidad y Calidad de Luz en Interiores.
 SIMCLI. Iluminación Interior. <http://www.simcli-iluminacion.com>